

# GE71312V

## Taladro Pesado 13 mm. 12V



### 2 Velocidades

#### Ficha Técnica:

RPM 550 1/min.

Peso 2,800 Kg.

Alimentación 12V

**Perfora:** *Acero 13 mm. Aluminio 25 mm.  
Madera 30 mm.*

**ARGENTEC**<sup>®</sup>  
HERRAMIENTAS

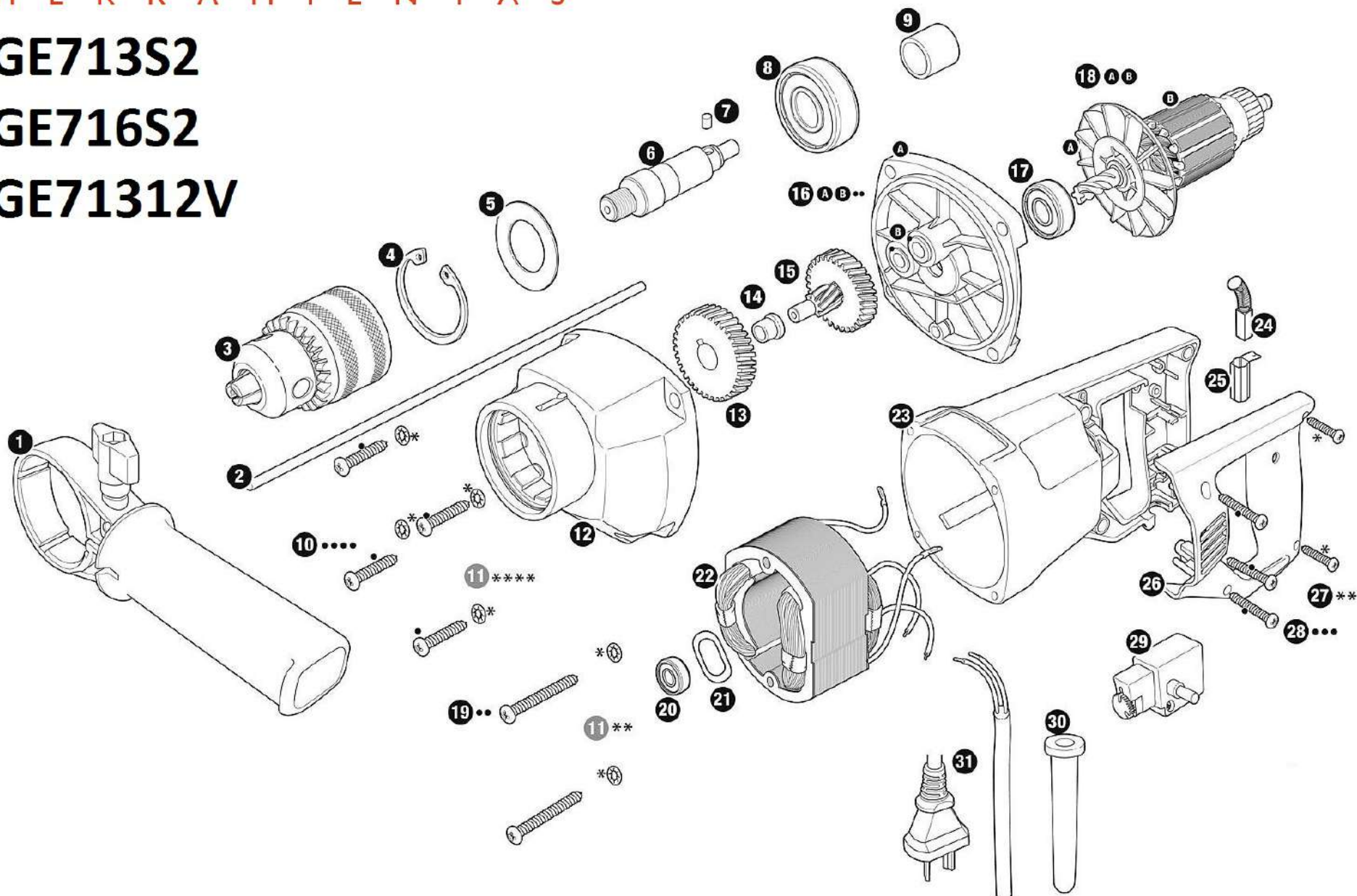
# ARGENTEC®

H E R R A M I E N T A S

GE713S2

GE716S2

GE71312V



Taladro Pesado 13 mm. 12V		GE71312V	
PIEZA N°	CÓDIGO	DESCRIPCIÓN	CANT.X MAQ.
1/2	026004	MANGO AUXILIAR COMPLETO GE713-716	1
3	AR1312	MANDRIL 13 MM. ½	1
4	017010	ANILLO SEGURIDAD GE713-716	1
5	017012	ARANDELA GUARDAPOLVO GE713-716	1
6	003012	EJE SALIDA GE713-716	1
7	017014	CHAVETA EJE SALIDA GE713-716	1
8	002012	RODAMIENTO 6203	1
9	120012	BUJE CABEZAL EXTERIOR GE713-716	1
10	001024	TORNILLO CABEZAL GE713-716	4
11	017108	ARANDELA ESTRELLA AS-LP-GE	6
12	010010	CABEZAL C/BUJES GE713-716	1
13	004010	ENGRANAJE SALIDA GE713-716	1
14	012013	BUJE CABEZAL INTERIOR GE713-716	1
15	004012	ENGRANAJE INTERMEDIO GE713-716	1
16A	009010	TAPA INTERMEDIA C/BUJES GE713-716	1
16B	012014	BUJE TAPA INTERMEDIA GE713-716	2
17	002010	RODAMIENTO 629	1
18A	006010	ROTOR C/VENTILADOR GE71312V	1
18B	013004	VENTILADOR GE713-716-916-920	1
19	001026	TORNILLO ESTATOR GE713-716	2
20	002004	RODAMIENTO 608	1
21	017016	ARANDELA COMPENSADORA GE713-716	1
22	005008	ESTATOR GE71312V	1
23	007004	CUERPO MOTOR GE 713-716	1
24	015006	ESCOBILLA (JUEGO) GE71312V	1
25	016010	PORTA ESCOBILLA GE71312V	2
26	008004	TAPA MANGO GE713-716	1
27	001028	TORNILLO TAPA MANGO CORTO GE713-716	3
28	001030	TORNILLO TAPA MANGO GE713-716	2
29	014006	INTERRUPTOR 12V GE71312V	1
30	012004	BOQUILLA PASACABLE AS-LP-GE-BT220N-NX	1
31	019006	CABLE SALIDA GE71312V	1